

Filterlüfter **LV 700**

Filter Fan



Technische Daten / Technical data:						
Type:	LV 700					
Spannung Voltage	230 V 50/60 Hz		115 V 50/60 Hz		400 V 3~ (*) 50/60 Hz	
Förderrichtung Air flow	blasend blowing	saugend sucking	blasend blowing	saugend sucking	blasend blowing	saugend sucking
Stromaufnahme Amperage	0,51/0,70 A	0,51/0,74 A	1,05/1,47 A	1,02/1,40 A	0,22/0,26 A	0,22/0,26 A
Leistung Power input	115/165 W	115/175 W	120/175 W	115/166 W	110/150 W	110/150 W
Drehzahl Speed	2550/2750 min ⁻¹		2450/2650 min ⁻¹		2650/2900 min ⁻¹	
Temperaturbereich Temperature range	-10...+55 °C					
Lebensdauer Service life	40.000 h					
Schallpegel Noise level	70 dB (A)					
Zulassung Approval	UL (IP 54), CE				CE	
Farben colours	RAL 7035 (Standard), RAL 7032					
Schutzart Degree of protection	IP 54 mit P15/350S / IP 54 with P15/350S					
	IP 55 mit Z-Line Filter und Streckmetall, UV-beständiges Frontgitter IP 55 with Z-Line Filter and expanded metal, UV-resistant front grille					
Luftfördermenge / Air flow: (m³/h)						
Filtermatte Filter mat	P15/350S		P15/500S		P15/350S + T3/290S	
Luftleistung freiblasend Air flow free air	730		580		390	
mit Austrittsfilter GV 600 with exhaust filter	530		410		330	

Saugende Ausführung separat bestellen!
Suction version to be ordered separately!

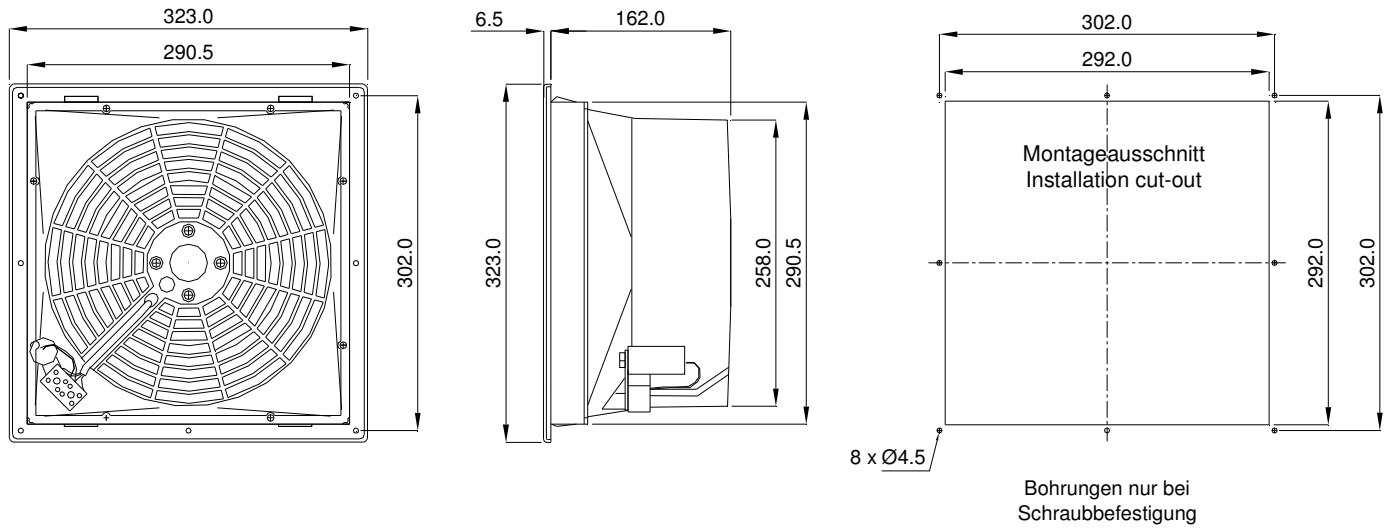
Zubehör / **Accessories:**

Austrittsfilter / **Exhaust filter**
Dichtung / **gasket** (enthalten / **included**)
Ersatzfiltermatte / **Replacement filter mat**
Thermostate / **Thermostats**

GV 600/700
D 700
AM 735P, AM 700P, AM 700T, ZF 600/700
TRS 60, TRW 60, TWR 60, TKW 60

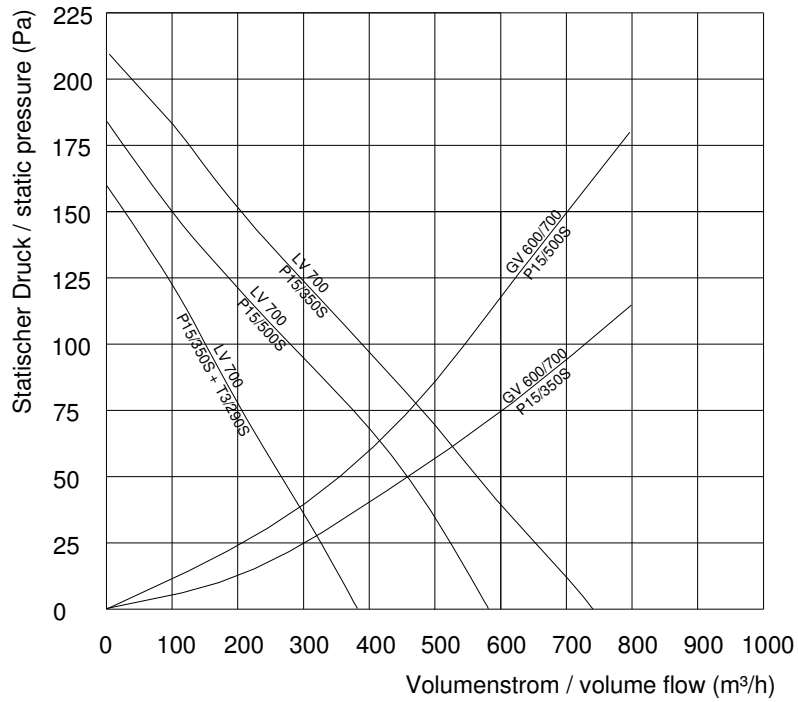
(*)
Bei 3 ~ Ausführung muss als Vorsicherung ein Motorschutzschalter verwendet werden. Der Einstellwert darf max. 10% über dem Nennstrom des Lüfters liegen.

A motor circuit switch is necessary for protection of the 3 ~ version. The adjustment may not be higher than 10% above the nominal current of the fan.



Bohrungen nur bei Schraubbefestigung
 Drill-holes are only necessary if fan is to be fastened with screws

Leistungsdiagramm
 Performance diagram



Rev. 03/09



D-57290 Neunkirchen Am Scheid 4 Tel. 02735/7727-4 Fax 02735/7727-67
 E-mail: info@ruebsamen-und-herr.de www.ruebsamen-und-herr.de